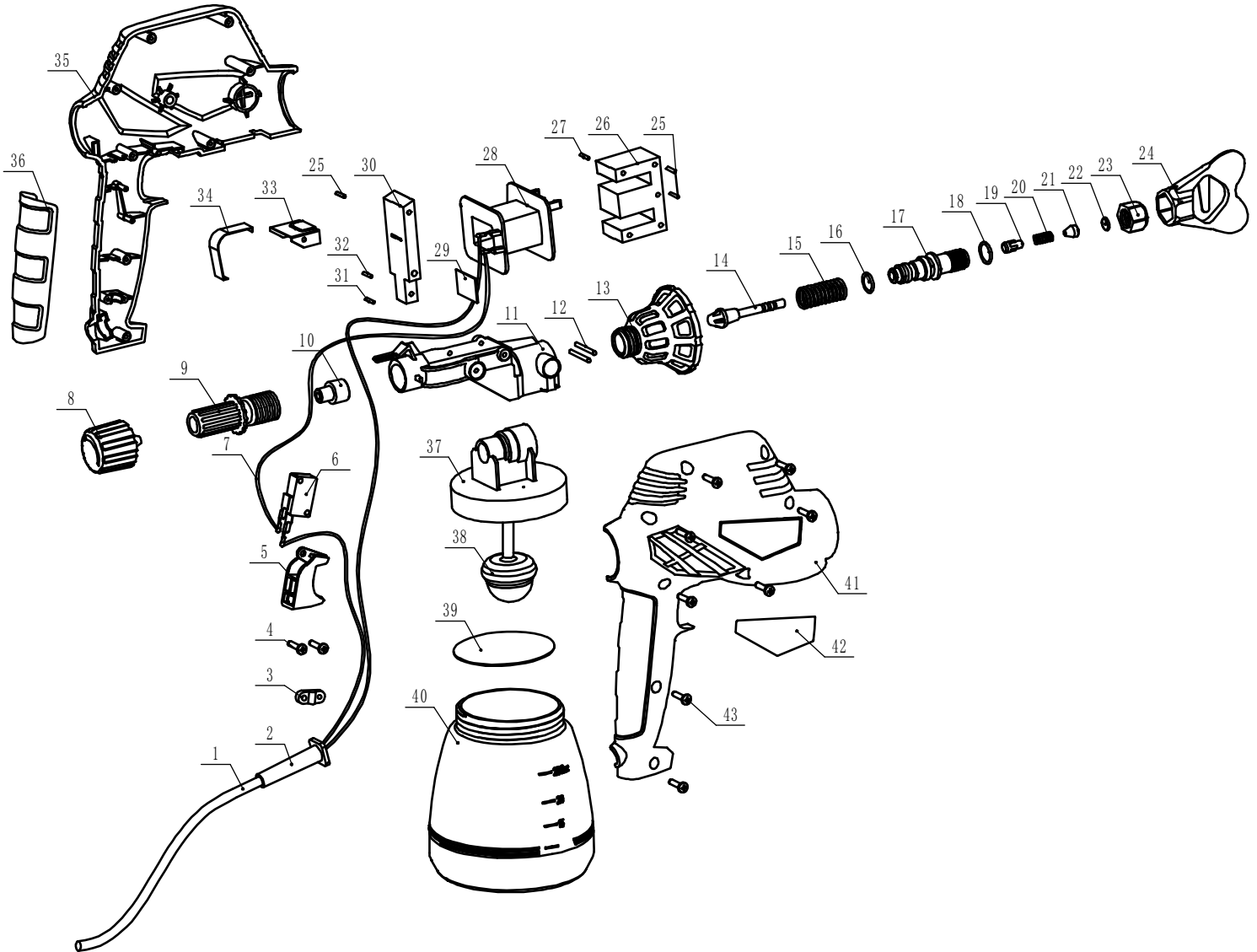


412114 **EXTOL**[®]
CRAFT



	description	popis	qty/ks	order No. / obj. číslo dílu	set order No. / obj. číslo sady
1	cord set	přívodní kabel			
2	sleeve	kabelová průchodka			
3	cord fixing	upevnění kabelu			
4	screw ST3*14	šroub ST3*14			
5	tigger	spoušť			
6	switch	spínač			
7	internal wire	vnitřní vodič			
8	adjust knob	nastavitelný knoflík			
9	shaft	osa			
10	rubber tip	gumová špička			
11	motor base	stříkáčice			
12	spring rivet	pružinový nýt			
13	nozzle guard	chránič trysky			
14	rod	tyč			
15	rod spring 1.5*10*29	pružina 1,5*10*29			
16	O ring Φ 13.8x16	těsnění Φ 13.8x16			412114D píst
17	cylinder	válec			
18	O ring Φ 15.7x16	těsnění Φ 15.7x16			
19	hermetic end	ucpávka			
20	nozzle spring	pružina			
21	reek park	trysková koncovka			
22	spary sheet	sprejový plátek			
23	nozzle	tryska			
24	nozzle spanner	tryskový klíč			
25	rivet Φ 3x30.2	nýt Φ 3x30.2			
26	steel sheet	elektromagnetické plechy			
27	rivet Φ 3x32	nýt Φ 3x32			
28	bobbin	cívka			
29	rubber sheet	pryž			
30	E steel sheet	E ocelový plech			
31	rivet Φ 3x16.5	nýt Φ 3x16.5			
32	rivet Φ 4x30.2	nýt Φ 4x30.2			
33	core clip	hlavní klip			
34	clip	klip			
35	encloser A	levý skelet			
36	grip	rukojeť			
37	container holder	držák nádoby			
38	suction tube	sací trubice			
39	container seal	těsnění kontejneru			
40	container	kontejner			
41	enclosure B	pravý skelet			
42	label	štítek			
43	screw ST 3.5*15	šroub ST 3.5*15			