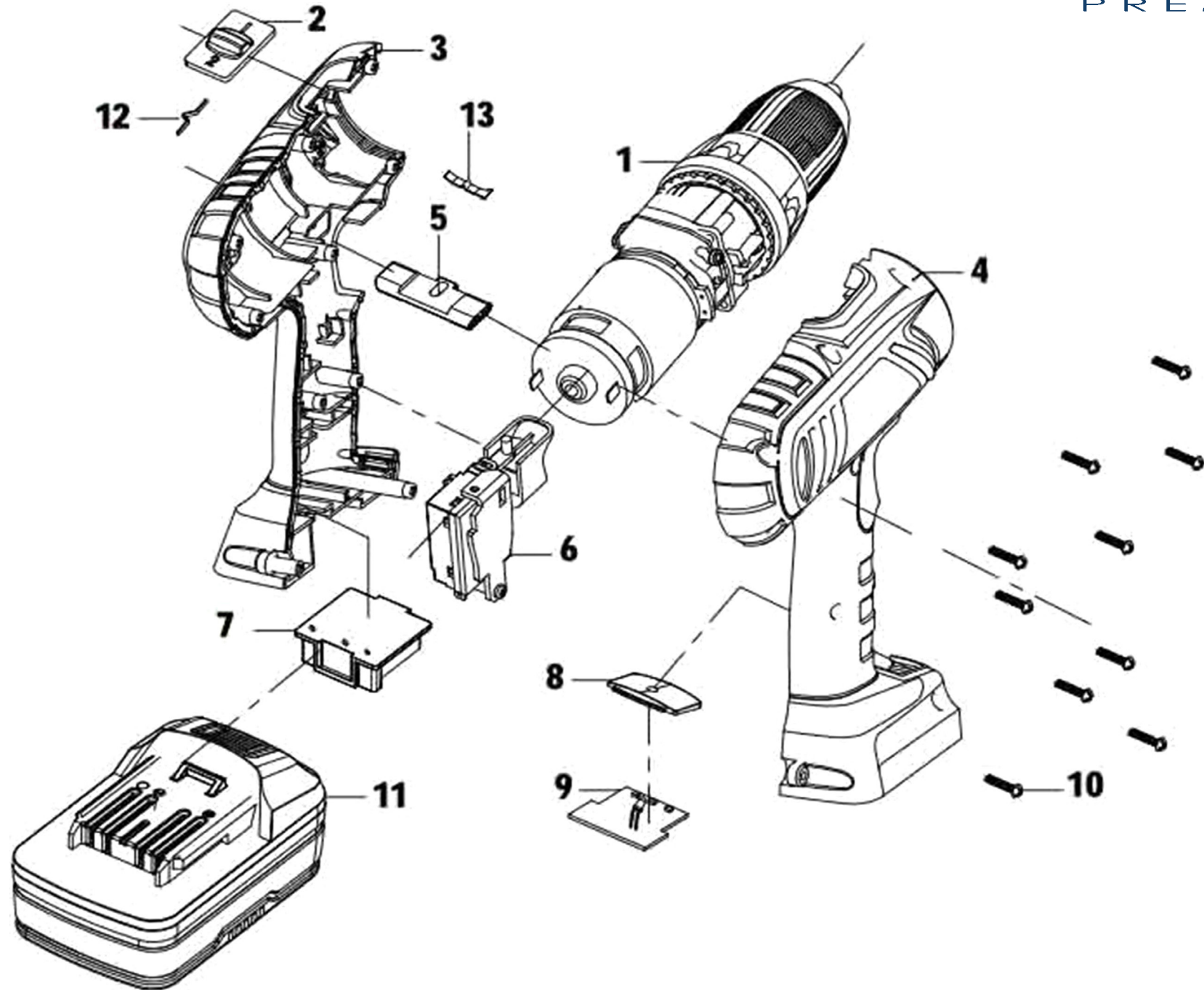
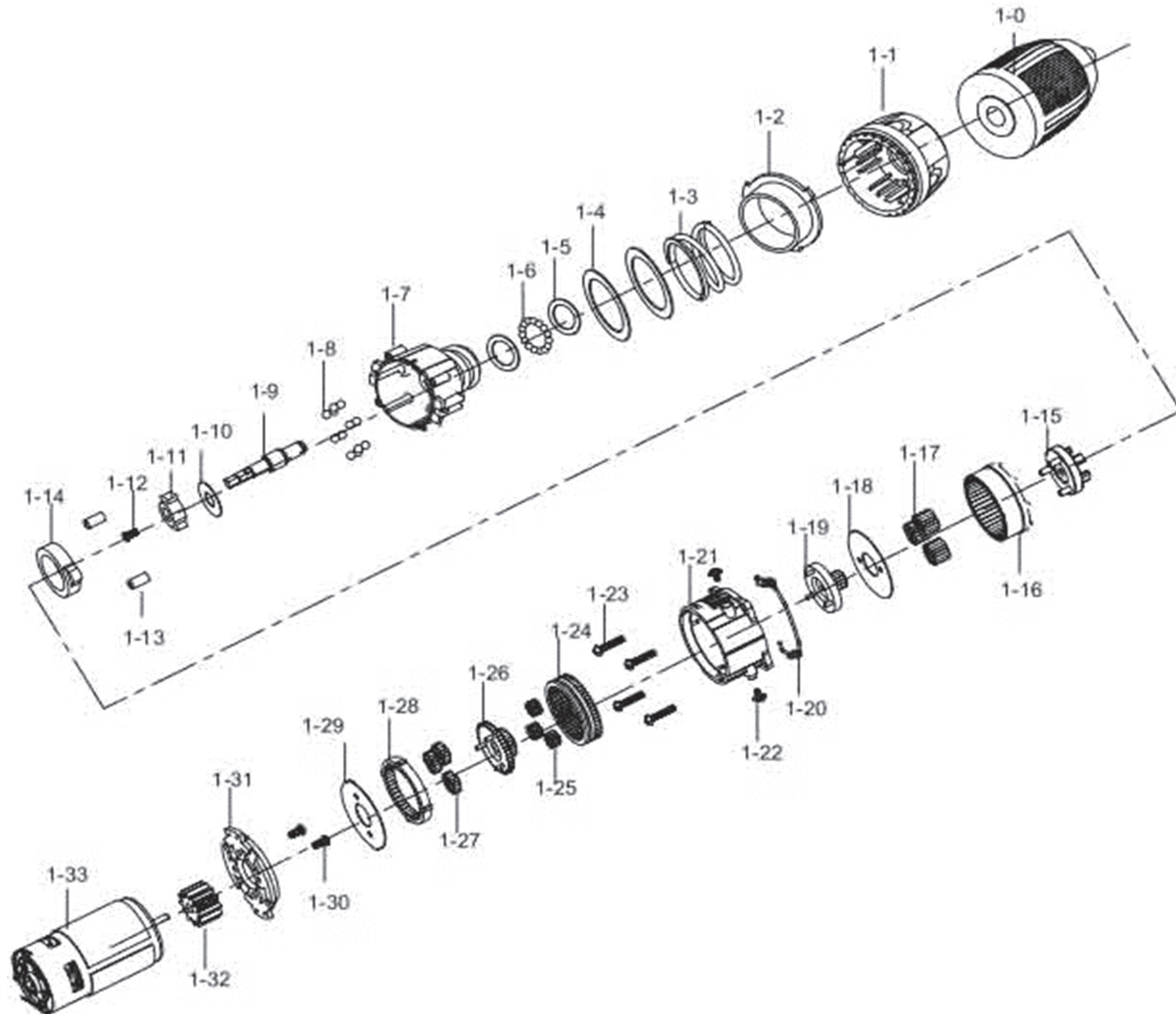


LI 18 CD (8891110)



LI 18 CD (8891110)



| position | description                      | popis                           | QTY | order no./ objednáací číslo |
|----------|----------------------------------|---------------------------------|-----|-----------------------------|
| 1        | movement                         | sestava motoru, převodů a hlavy | 1   |                             |
| 2        | shift block                      | přepínač rychlosti              | 1   |                             |
| 3        | lower case                       | levé šasí                       | 1   |                             |
| 4        | upper case                       | pravé šasí                      | 1   |                             |
| 5        | switch fork                      | přepínač L/P chodu              | 1   |                             |
| 6        | switch                           | spínač                          | 1   |                             |
| 7        | battery clip                     | úchyt baterie                   | 1   |                             |
| 8        | power display cover              | krytka displeje                 | 1   |                             |
| 9        | power display circuit board      | displej                         | 1   |                             |
| 10       | phillips pan head tapping screws | šroub                           | 10  |                             |
| 11       | battery pack                     | baterie                         | 1   |                             |
| 12       | shift reed                       | svorka přepínače rychlosti      | 1   |                             |
| 13       | click                            | svorka přepínače L/P chodu      | 1   |                             |
| 1-0      | chuck                            | sklíčidlová hlava               | 1   |                             |
| 1-1      | torque cup assembly              | kryt přepínače momentu          | 1   |                             |
| 1-2      | torque adjusting nut             | jistící podložka                | 1   |                             |
| 1-3      | torque adjusting spring          | pružina                         | 1   |                             |
| 1-4      | torque adjusting washer          | podložka                        | 2   |                             |
| 1-5      | shaft adjusting shim             | podložka                        | 2   |                             |
| 1-6      | ball                             | ocelová kulička                 | 15  |                             |
| 1-7      | fore gear box                    | přední převodová skříň          | 1   |                             |
| 1-8      | ball                             | ocelová kulička                 | 12  |                             |
| 1-9      | output shaft                     | hřídel                          | 1   |                             |
| 1-10     | shaft lock washer inner disk     | podložka                        | 1   |                             |
| 1-11     | lock block                       | zámek                           | 1   |                             |
| 1-12     | phillips countersunk head screws | šroub                           | 1   |                             |
| 1-13     | shaft lock pin                   | západky                         | 2   |                             |
| 1-14     | lock ring                        | kroužek přepínače               | 1   |                             |
| 1-15     | shaft lock frame                 | podložka přepínače              | 1   |                             |
| 1-16     | ring gear                        | převodový válec                 | 1   |                             |
| 1-17     | the third stage planetary gear   | ozubené soukolí                 | 3   |                             |
| 1-18     | gear box gasket                  | krytka převodové skříně         | 1   |                             |
| 1-19     | the second stage sun gear        | převodové kolo                  | 1   |                             |
| 1-20     | shift wire                       | přepínací táhlo                 | 1   |                             |
| 1-21     | rear gear box                    | převodová skříň                 | 1   |                             |
| 1-22     | phillips pan head tapping screws | šroub                           | 2   |                             |
| 1-23     | phillips pan head tapping screws | šroub                           | 4   |                             |
| 1-24     | change speed gear ring           | převodový válec                 | 1   |                             |
| 1-25     | the second stage planetary gear  | ozubené soukolí                 | 3   |                             |
| 1-26     | the first stage sun gear         | převodové kolo                  | 1   |                             |
| 1-27     | the first stage planetary gear   | ozubené soukolí                 | 3   |                             |
| 1-28     | rear gear ring                   | převodový válec                 | 1   |                             |
| 1-29     | gear box cover                   | kryt převodové skříně           | 1   |                             |
| 1-30     | phillips pan head screws         | šroub                           | 2   |                             |
| 1-31     | gear box cover                   | kryt převodové skříně           | 1   |                             |
| 1-32     | motor gear                       | převodové kolo                  | 1   |                             |
| 1-33     | motor                            | motor                           | 1   |                             |