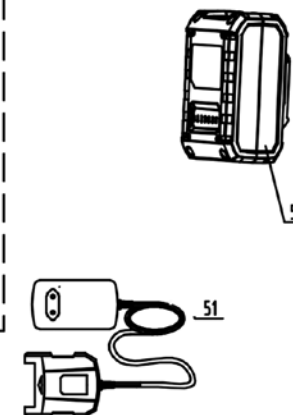
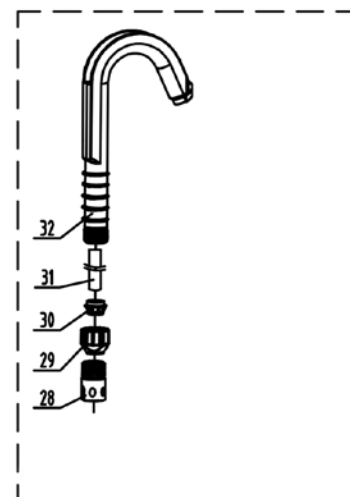
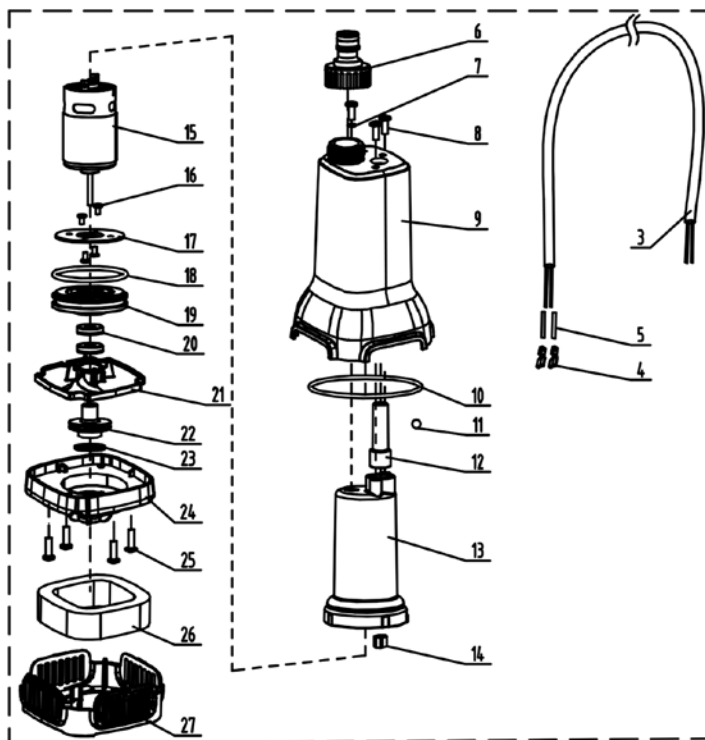
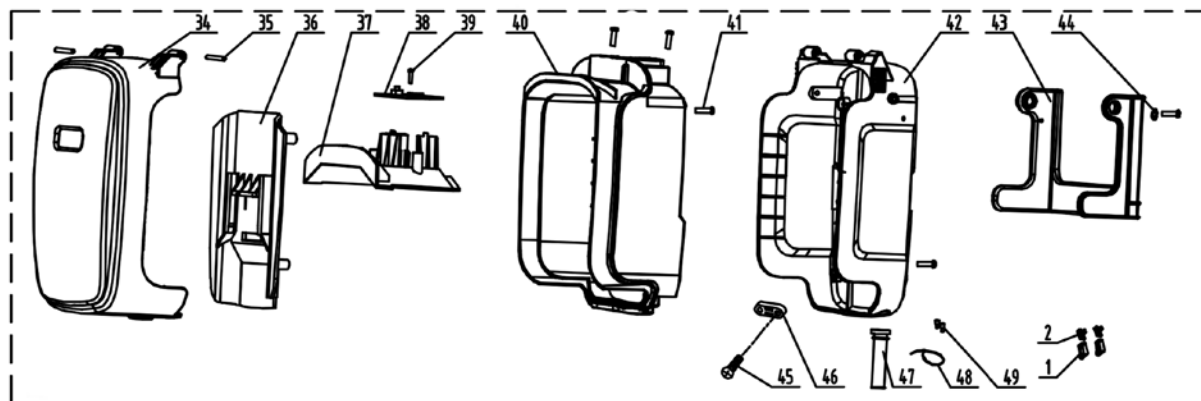


CORDLESS BARREL RAIN WATER PUMP/ AKU ČERPADLO DO SUDU

Item No. **8891930**



| | factory part number | description | popis | qty/ks | Madal Bal order No. / obj. číslo dílu |
|----|---------------------|-----------------------------|--------------------------------|--------|---------------------------------------|
| 1 | 208001084 | Insulation sheath | izolační plášť | 2 | |
| 2 | 204000943 | Amphenol connector | amphenol konektor | 2 | |
| 3 | 213000609 | Cable | kabel | 1 | |
| 4 | 204000876 | Copper inserts | měděné vložky | 2 | |
| 5 | 311000175 | Shrinkable tube | smrštiteľná trubička | 1 | |
| 6 | 201002487 | Output connector | výstupní konektor | 1 | |
| 7 | 208000874 | O-ring | O-kroužek | 1 | |
| 8 | 207000019 | Cross head tapping screw | křížový závitořezný šroub | 3 | |
| 9 | 201004903 | Main pump housing component | hlavní součást skříně čerpadla | 1 | |
| 10 | 208001126 | O-ring | O-kroužek | 1 | |
| 12 | 208000936 | Cable sheath | plášť kabelu | 1 | |
| 13 | 202000500 | Motor rear cover | zadní kryt motoru | 1 | |
| 14 | 206001302 | Buckle | spona | 1 | |
| 15 | 254002584 | Motor | motor | 1 | |
| 16 | 207000800 | Screw | šroub | 4 | |
| 17 | 204000877 | Bracket for motor | držák pro motor | 1 | |
| 18 | 208000938 | O-ring | O-kroužek | 1 | |
| 19 | 202000498 | Motor front cover | přední kryt motoru | 1 | |
| 20 | 208000939 | Skeleton oil seal | kostra – olejové těsnění | 2 | |
| 21 | 201004904 | Diffuser plate cover | kryt desky difuzoru | 1 | |
| 22 | 201004795 | Impeller | oběžné kolo | 1 | |
| 23 | 204000875 | Flat gasket | ploché těsnění | 1 | |
| 24 | 201004905 | Diffuser plate | deska difuzéru | 1 | |
| 25 | 207000066 | Cross head tapping screw | šroub s křížovou hlavou | 4 | |
| 26 | 201004907 | Filter | filtr | 1 | |
| 27 | 201004906 | Base | základna | 1 | |
| 28 | 210000230 | Quick-change connector | rychloupínací konektor | 2 | |
| 29 | 201001613 | Knob | knoflík | 1 | |
| 30 | 201004933 | Retainer | přidržovač | 1 | |
| 31 | 210000473 | Pvc pipe | plastová trubka | 1 | |
| 32 | 201000894 | Angle connector | úhlový konektor | 1 | |
| 34 | 201004801 | Shield | štít | 1 | |
| 35 | 206001400 | Revolving shaft | otočný hřídel | 2 | |
| 36 | 201004802 | Battery pack plug board | zásuvka baterie | 1 | |
| 37 | 201004799 | Handel support | podpora rukojeti | 1 | |
| 38 | 209001076 | Pbc board | PCB deska | 1 | |
| 39 | 207000041 | Cross head tapping screw | křížový závitořezný šroub | 1 | |
| 40 | 201004800 | Box base | základna | 1 | |
| 41 | 207000159 | Cross head tapping screw | křížový závitořezný šroub | 12 | |
| 42 | 201004796 | Rear cover | zadní kryt motoru | 1 | |
| 43 | 201004792 | Pothook | háček | 1 | |
| 44 | 204000107 | Gasket | těsnění | 2 | |

| | factory part number | description | popis | qty/ks | Madal Bal order No. / obj. číslo dílu |
|----|---------------------|--------------------------------|-----------------------------------|--------|---------------------------------------|
| 45 | 206000146 | Customization tapping screw | přizpůsobení závitorezného šroubu | 2 | |
| 46 | 201001460 | Block | blok | 1 | |
| 47 | 208001089 | Cable sheath | plášť kabelu | 1 | |
| 48 | 201001726 | Tie | poutko | 1 | |
| 49 | 209000101 | Nylon secure line pressing cap | nylonový bezpečnostní kryt | 2 | |
| 50 | 209000954 | Battery pack | baterie | 1 | |
| 51 | 209000957 | Charger | nabíječka | 1 | |